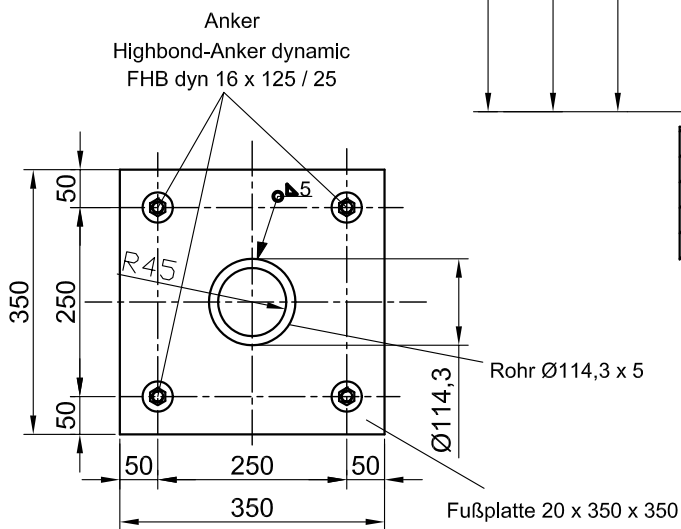


Fußpunkt



Fundament 1 m x 1m x 1m

G.LUFFT MESS-UND
REGELTECHNIK GMBH

Benennung:

Meteorologischer Mast 4,5 m

Zeichnungs-Nr.

8357.450