

**SDI-12-Standardkommandos | SDI-12 standard commands  
Commandes standard SDI-12 | Comandos SDI-12 estándar**

a! ?! aI! aAb! aM! <sup>1)</sup> aMC! <sup>1)</sup> aC! <sup>1)</sup> aCC! <sup>1)</sup>  
aM1! <sup>2)</sup> aMC1! <sup>2)</sup> aC1! <sup>2)</sup> aCC1! <sup>2)</sup> aD0! aD1! aV!

**Ausgabeformat | Outputformat | Format de sortie | Formato de salida**

**aD0!** (nach | after | après | después: aM! · aMC! · aC! · aCC! <sup>1)</sup>):

a+xx . xxx+xxxx . xxx+xx . xxx<CR><LF> Beispiel | Exemple 0+0.541+32.460+0.382<CR><LF>  
| A | B | C | Exemple | Ejemplo

**aD1!** (nach | after | après | después: aM1! · aMC1! · aC1! · aCC1! <sup>2)</sup>):

a+xx . xxxxxx+xx . xxxxxx+xx . xxxxxx<CR><LF> Beispiel | Exemple 0+1.277953+0.015039+5.743937<CR><LF>  
| B | E | F | Exemple | Ejemplo

**aD1!** (nach | after | après | después: aM! · aMC! · aC! · aCC! <sup>1)</sup>):

a+xx . xxx+xxxx . xxx+xxxx . xxx<CR><LF> Beispiel | Exemple 0+22.920+1.025+145.896<CR><LF>  
| D | E | F | Exemple | Ejemplo

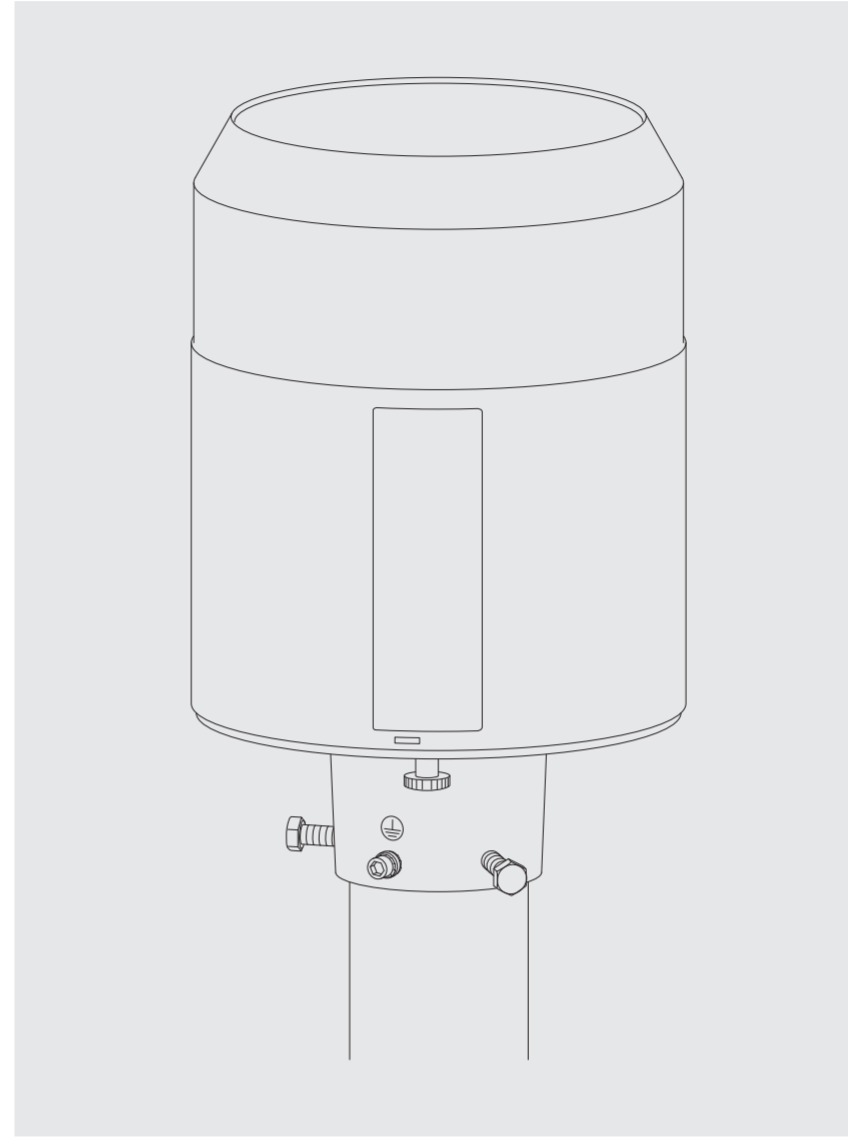
	Niederschlag	Precipitation	Précipité	Precipitado		
A: Intensität	Intensity	Intensité	Intensidad	[mm/min]	+0.541 <sup>3)</sup>	
B: Intensität	Intensity	Intensité	Intensidad	[mm/h]	+32.460 <sup>3)</sup>	
				[inch/h]	+1.277953 <sup>3)</sup>	
C: Intensität seit letztem Abruf	Intensity since last request	Intensité depuis le dernier appel	Intensidad desde la última consulta	[mm/min]	0.382 <sup>3)</sup>	
D: Intensität seit letztem Abruf	Intensity since last request	Intensité depuis le dernier appel	Intensidad desde la última consulta	[mm/h]	+22.920 <sup>3)</sup>	
E: Menge seit letztem Abruf	Amount since last request	Quantité depuis le dernier appel	Cantidad desde la última consulta	[mm]	+1.025 <sup>3)</sup>	
F: Menge total	Amount total	Quantité totale	Cantidad total	[mm]	+145.896 <sup>3)</sup>	
				[inch]	+0.015039 <sup>3)</sup>	
				[mm]	+145.896 <sup>3)</sup>	
				[inch]	+5.743937 <sup>3)</sup>	

<sup>1)</sup> für Werte in | for values in | pour les valeurs en | para valores en **mm**

<sup>2)</sup> für Werte in | for values in | pour les valeurs en | para valores en **inch**

<sup>3)</sup> Ausgabe ohne führende Nullen | output without leading zeros | indication sans zéros de tête | salida sin zeros delante

**Kurzanleitung  
Quick Start Guide  
Notice d'utilisation simplifiée  
Instrucciones abreviadas  
OTT WAD 200**



**OTT Hydromet GmbH**  
Ludwigstrasse 16  
87437 Kempten · Germany  
Phone +49 831 5617-0  
Telefax +49 831 5617-209  
info@ott.com · www.ott.com

Deutsch

English

Français

Español

