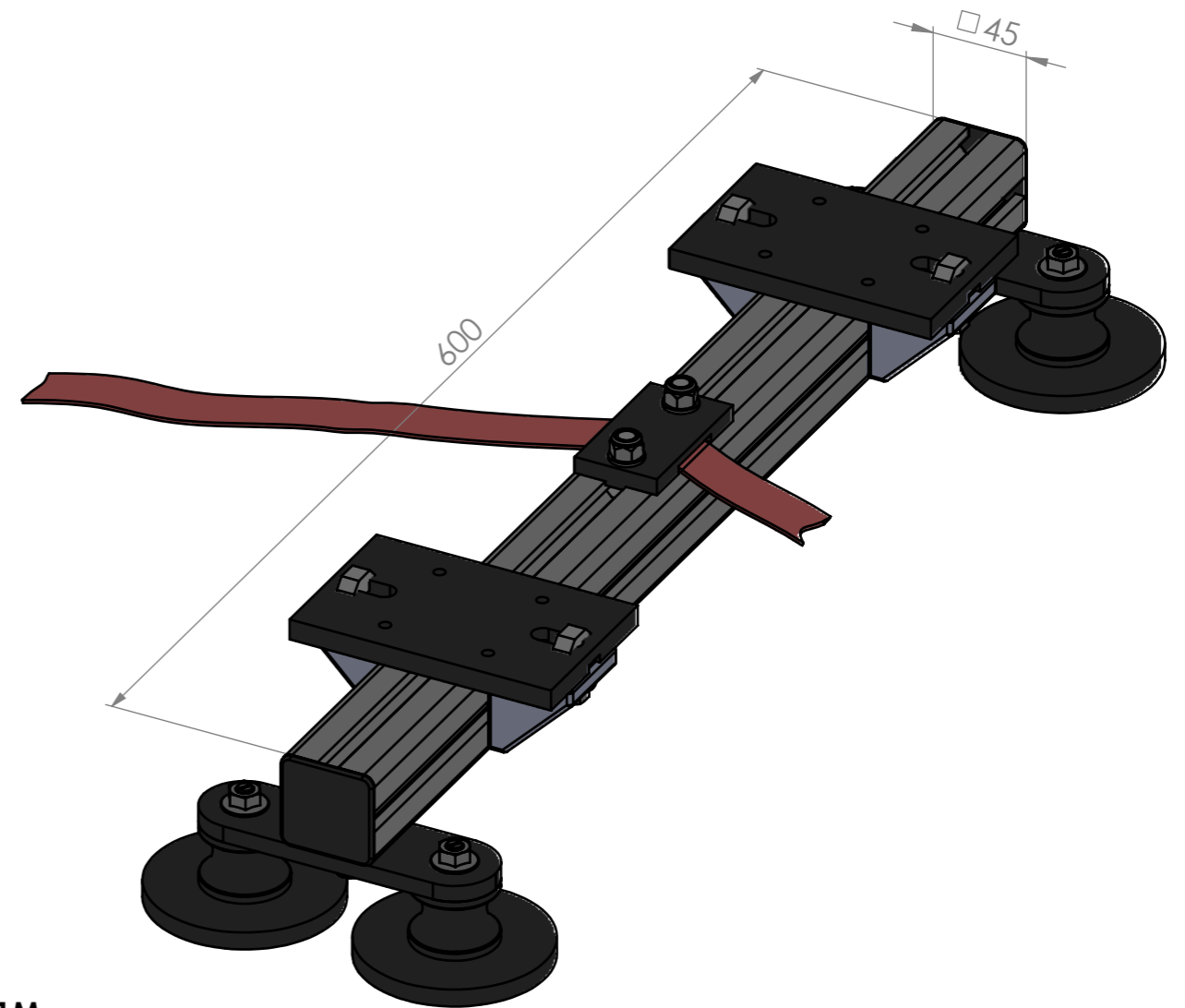
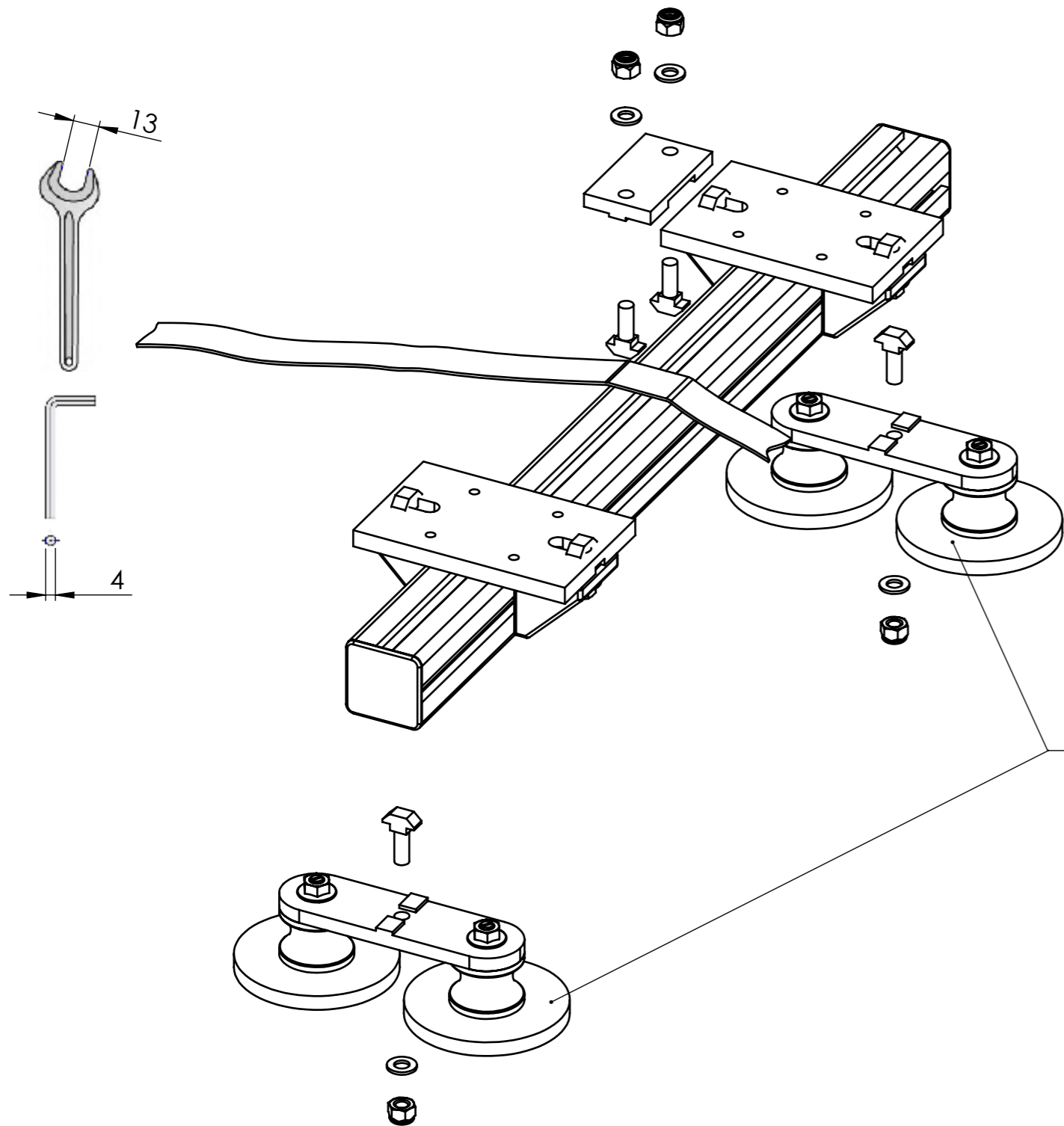




# 8900.G01V

Bausatz magnetische Halterung vertikal  
Kit for magnetic bracket vertical



**8900.G01M**  
Magnetsatz für  
MARWIS-Halterung  
Magnets for MARWIS bracket

Für die sichere Benutzung der Halterung ist der Fahrzeuglenker verantwortlich.  
Eine verstärkte Magnethaftung ist durch Erwerb zusätzlicher Magnethalter  
(8900.G01M) möglich.

For the safe use of the magnetic bracket the vehicle operator is responsible.  
A stronger magnetic adhesion is possible by ordering additional magnetic  
holders (8900.G01M).